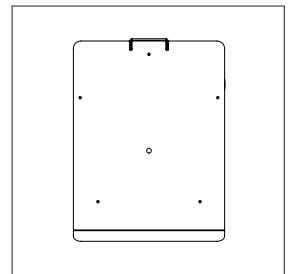
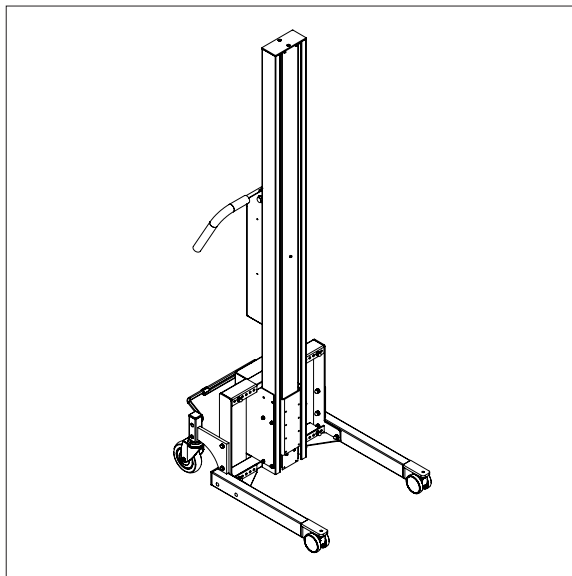
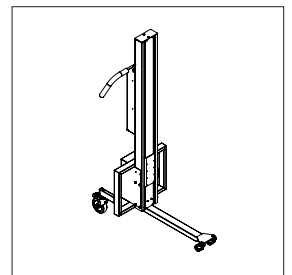
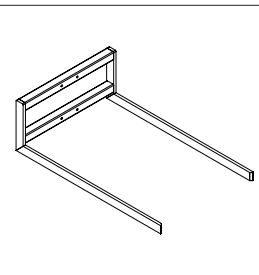
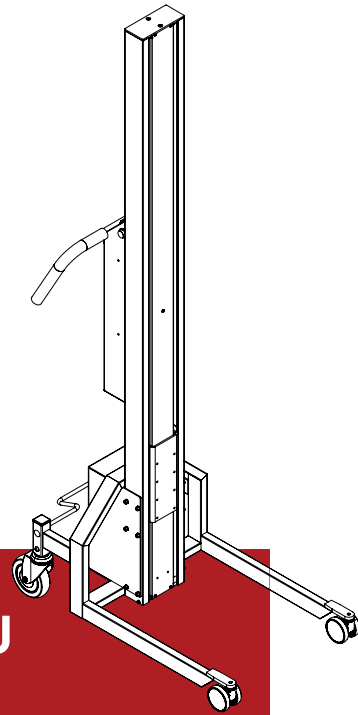


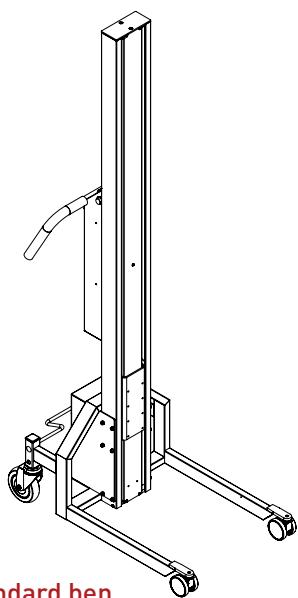
# IMPACT 90 LØFTEVOGNE & VÆRKTØJ

- TEGNINGER & MÅL

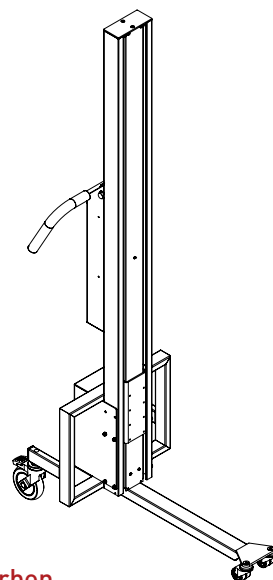


# IMPACT 90

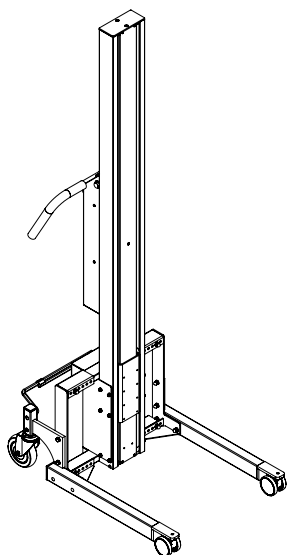
## 3 MASTHØJDER OG 15 BEN/HJUL OPTIONER



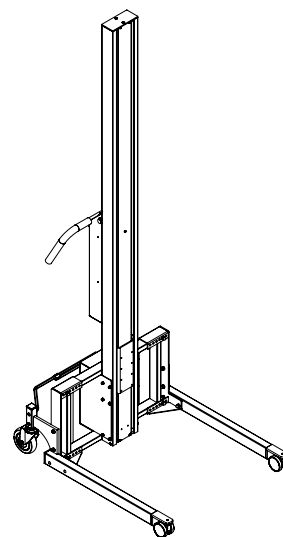
90 L/M/H Standard ben



90 L/M Centerben



90 L/M/H FC - Flexben Type 1

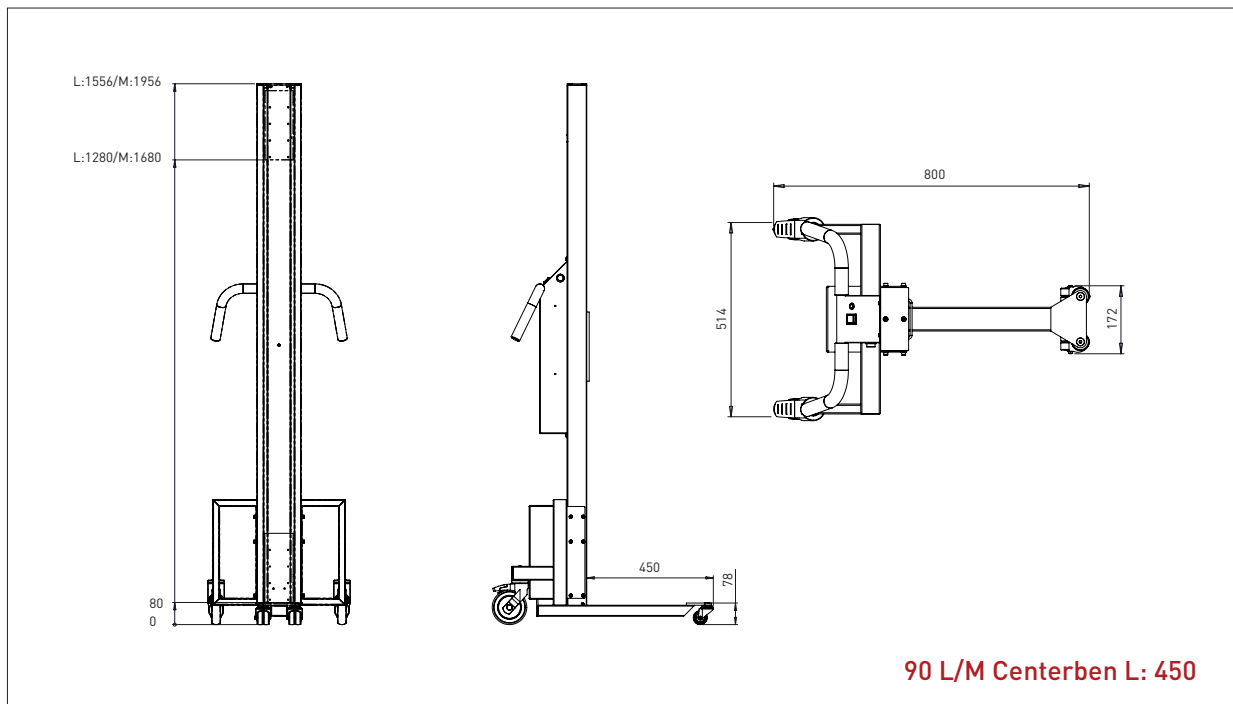
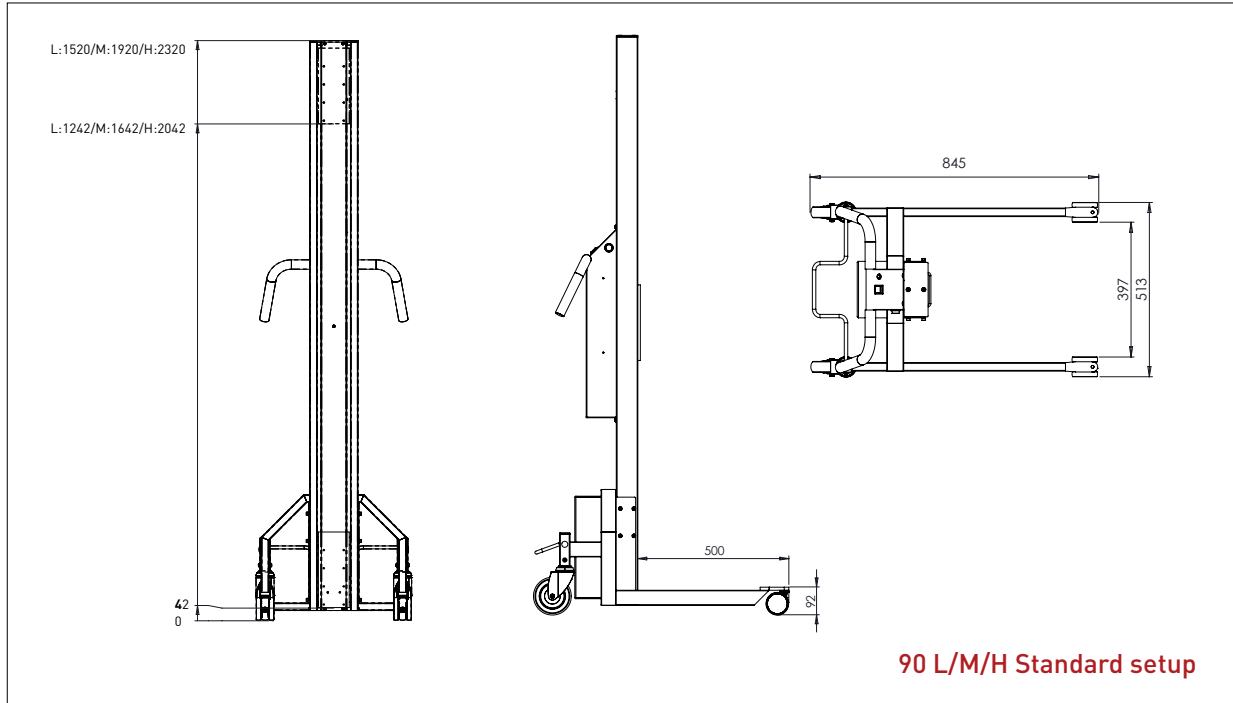


90 L/M/H FC - Flexben Type 2

# IMPACT 90

## LØFTEVOGNE - TEGNINGER & MÅL

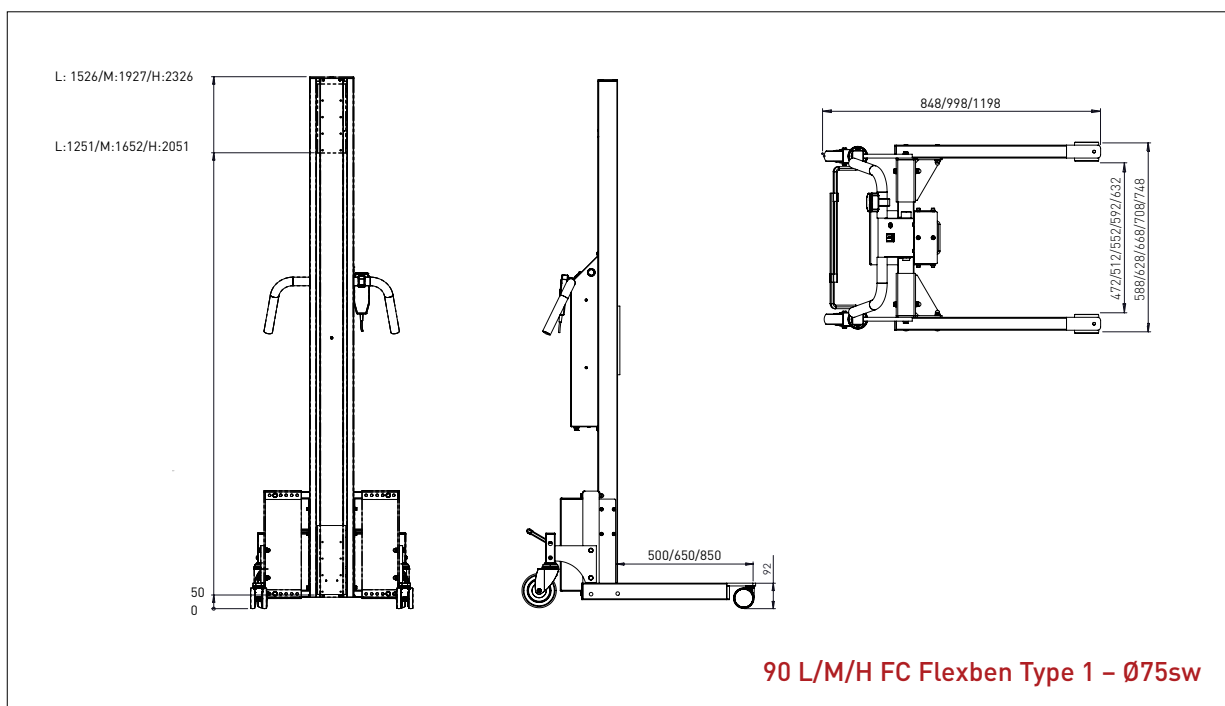
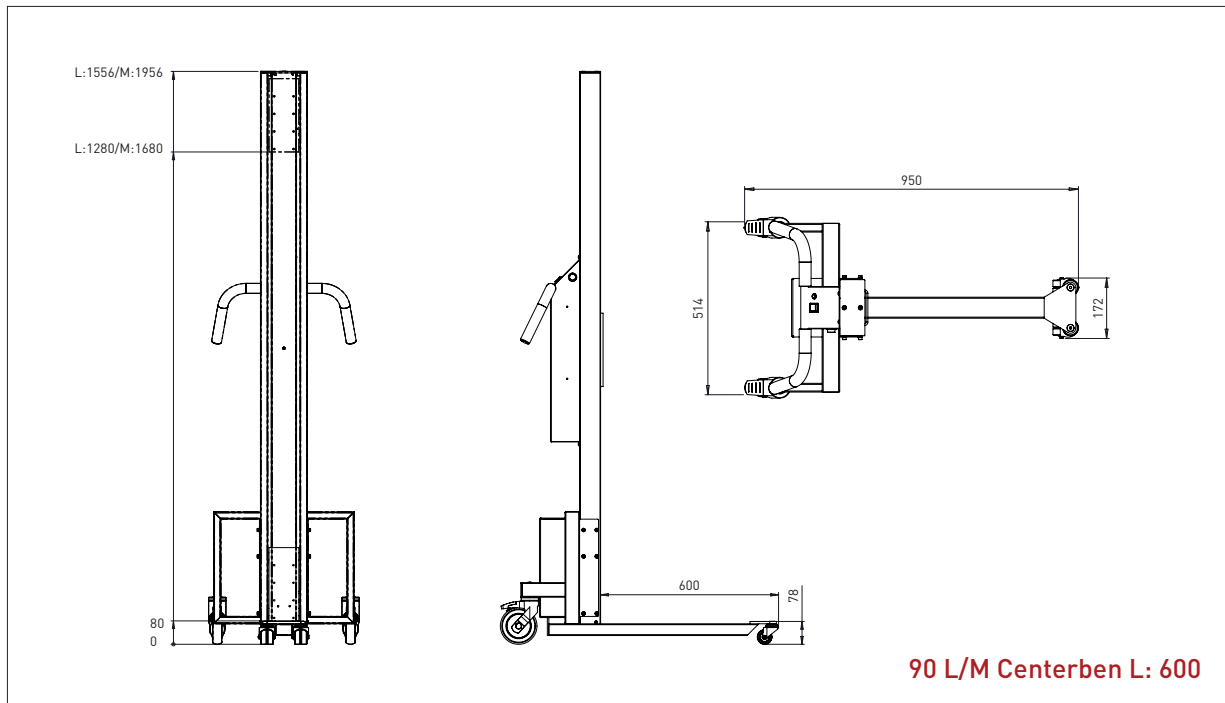
- Alle mål i mm



# IMPACT 90

## LØFTEVOGNE - TEGNINGER & MÅL

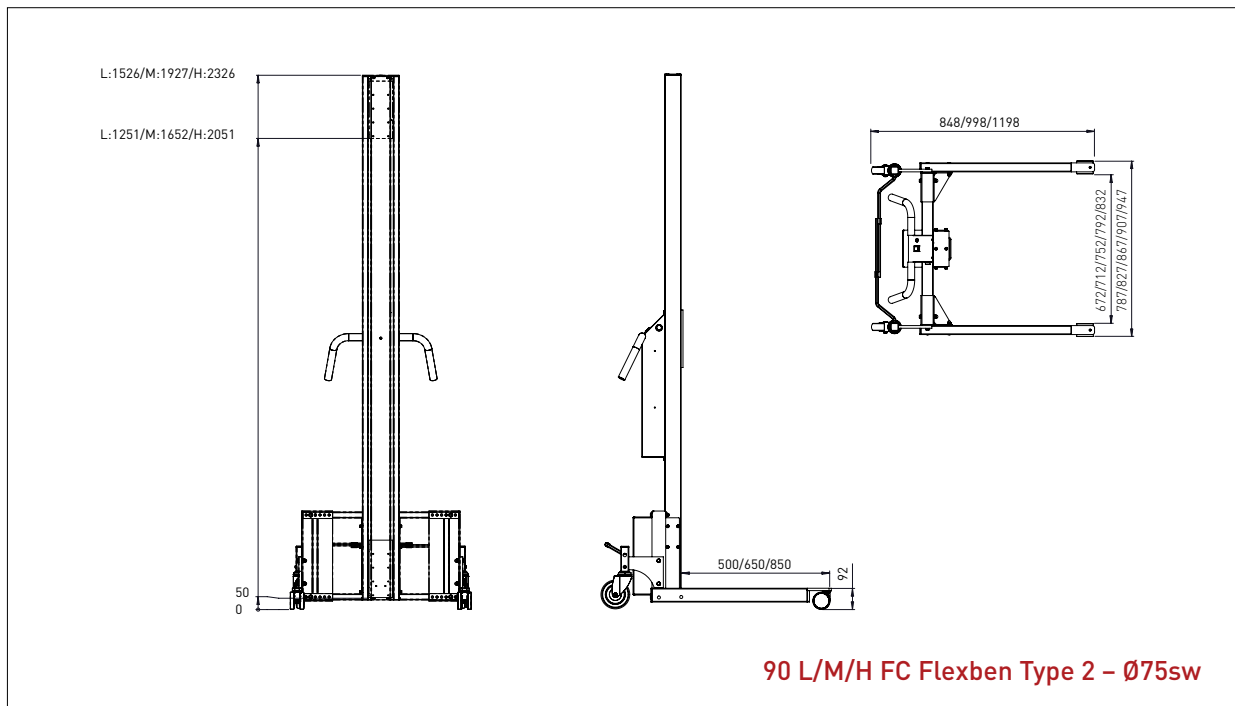
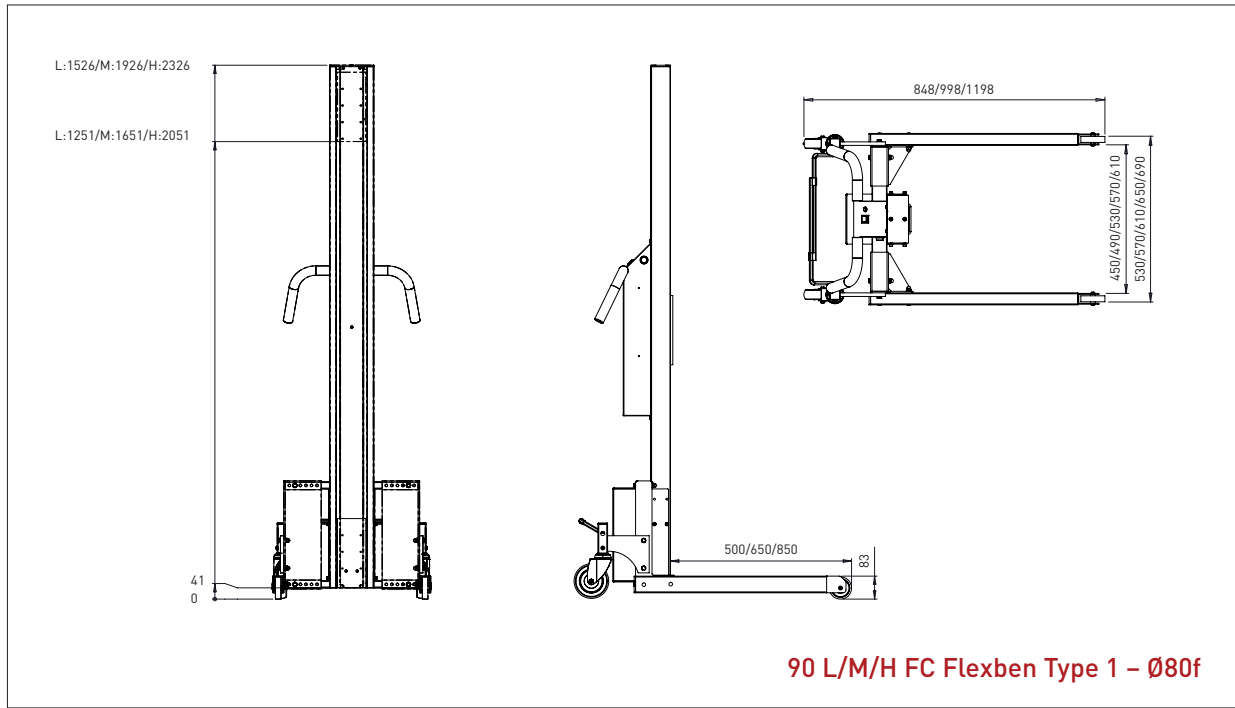
- Alle mål i mm



# IMPACT 90

## LØFTEVOGNE - TEGNINGER & MÅL

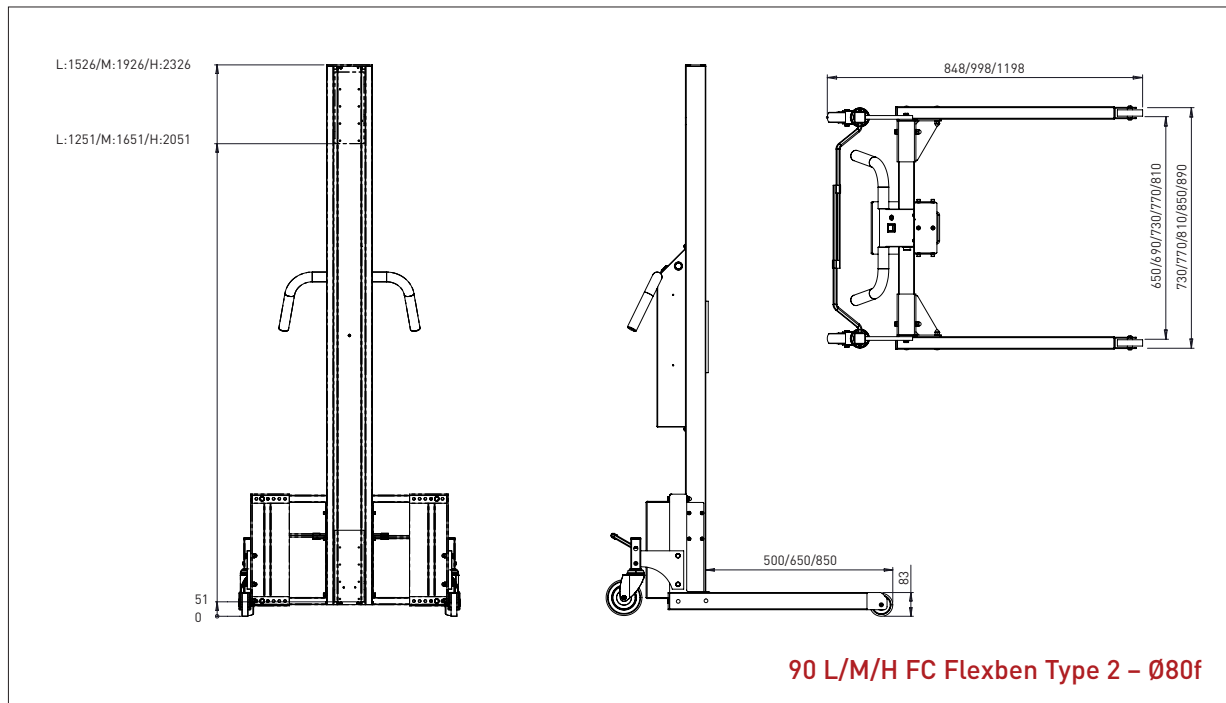
- Alle mål i mm



# IMPACT 90

## LØFTEVOGNE - TEGNINGER & MÅL

- Alle mål i mm



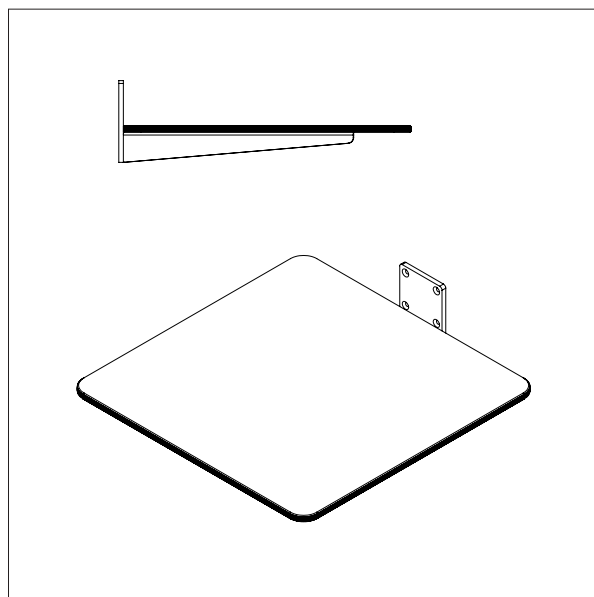
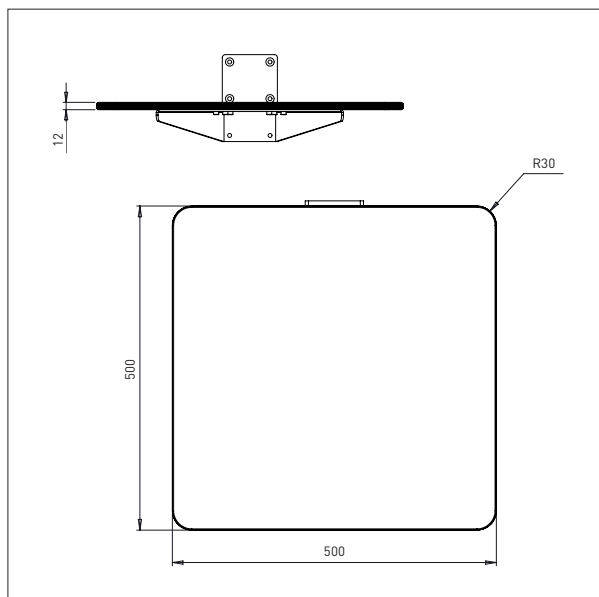
# IMPACT 90 / VÆRKTØJ

## TRÆPLADE

- Alle mål i mm

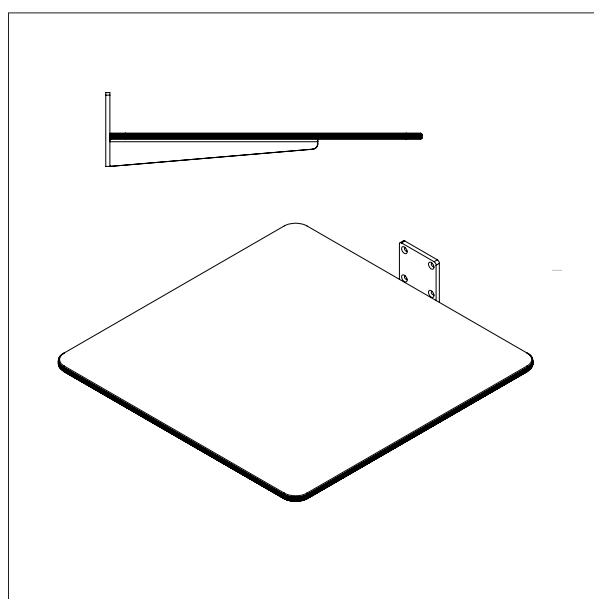
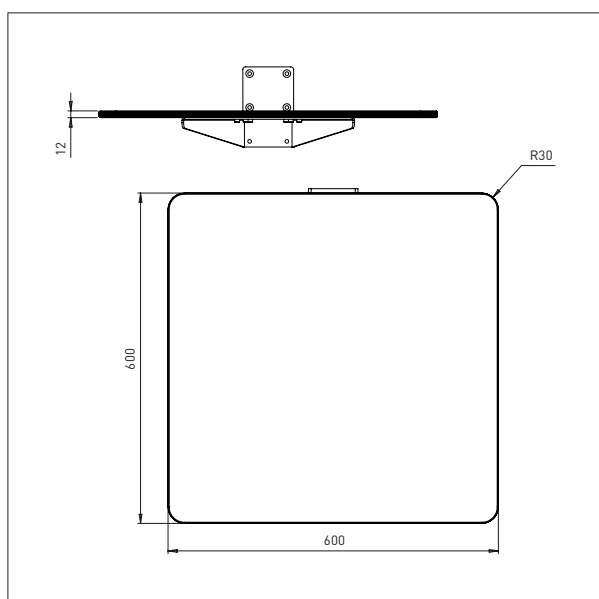
### TRÆPLADE - W2

L x B: 500 x 500 mm



### TRÆPLADE - W3

L x B: 600 x 600 mm



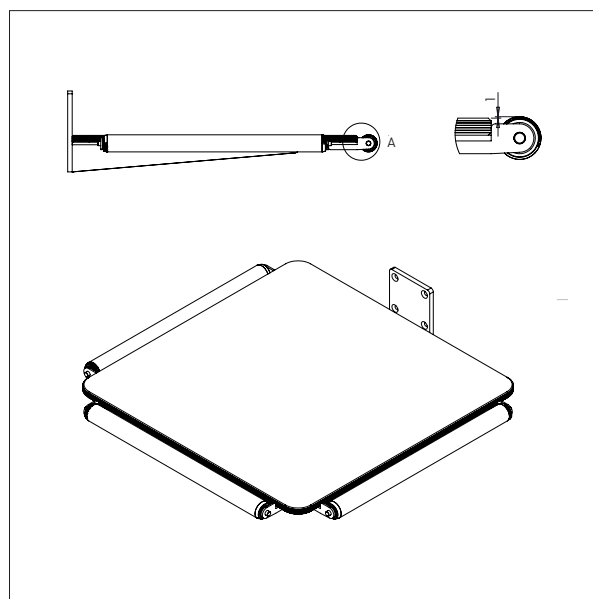
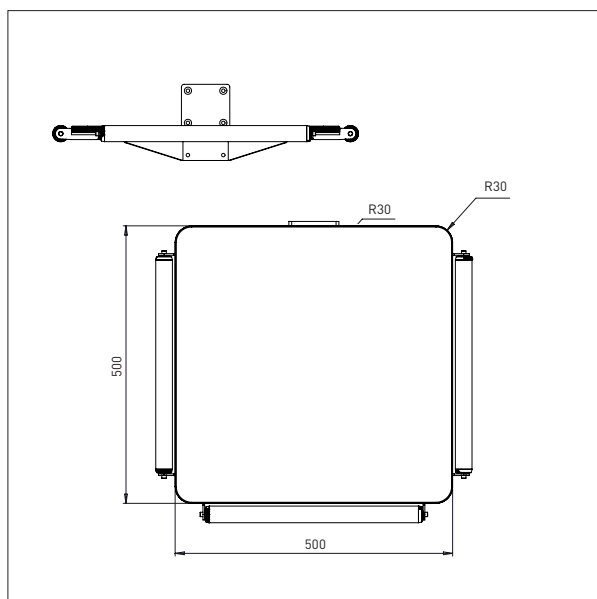
# IMPACT 90 / VÆRKTØJ

## TRÆPLADE

- Alle mål i mm

### TRÆPLADE MED RULLER - W4

L x B: 500 x 500 mm





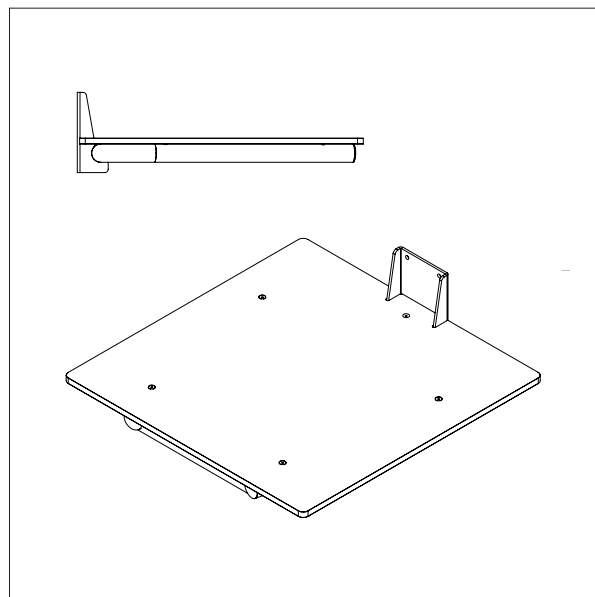
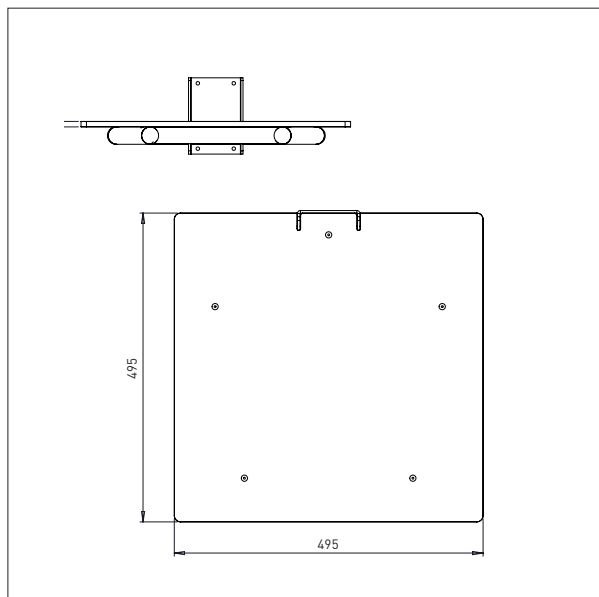
# IMPACT 90 / VÆRKTØJ

## PEHD PLADE (PLASTIK)

- Alle mål i mm

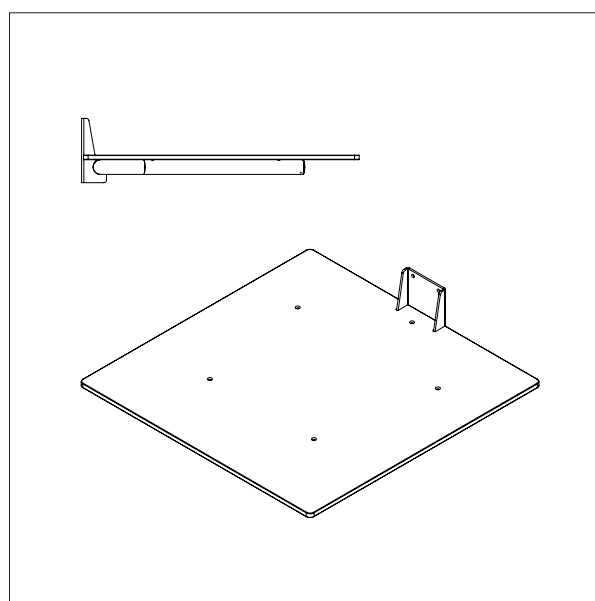
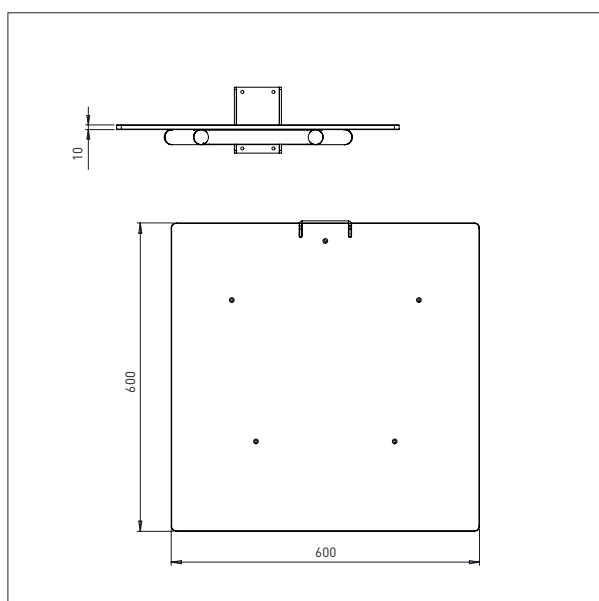
### PEHD PLADE - KP1

L x B: 495 x 495 mm



### PEHD PLADE - KP2

L x B: 600 x 600 mm



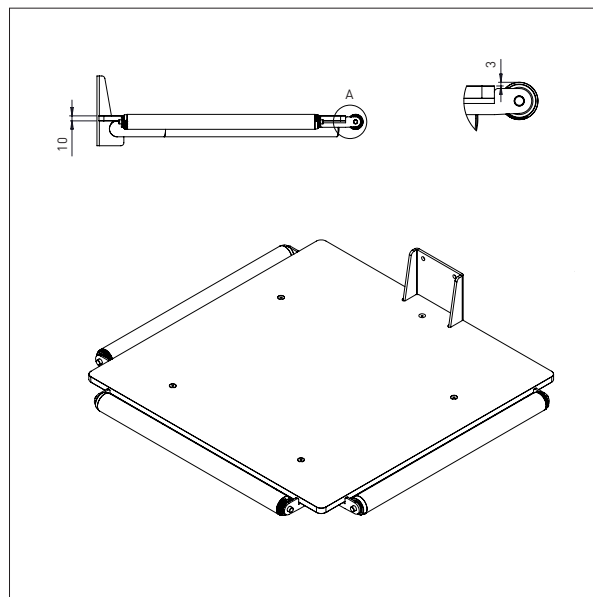
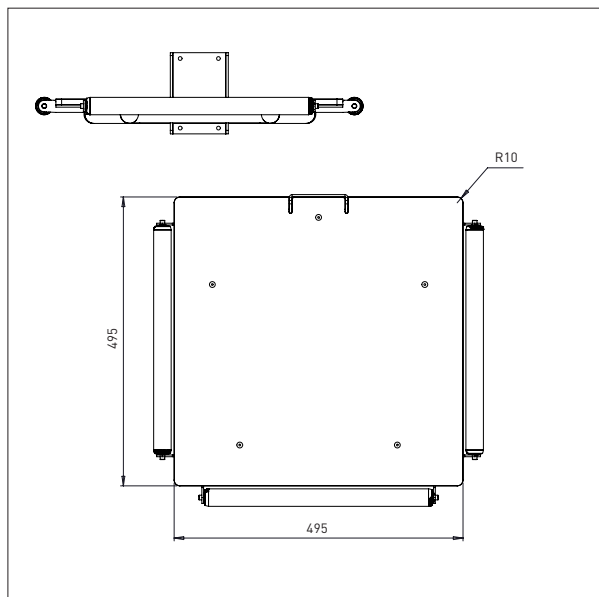
# IMPACT 90 / VÆRKTØJ

## PEHD PLADE (PLASTIK)

- Alle mål i mm

### PEHD PLADE MED RULLER – KP3

L x B: 495 x 495 mm



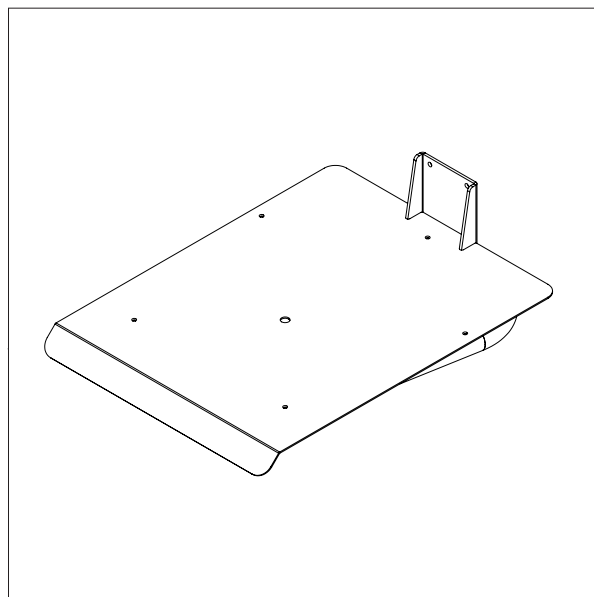
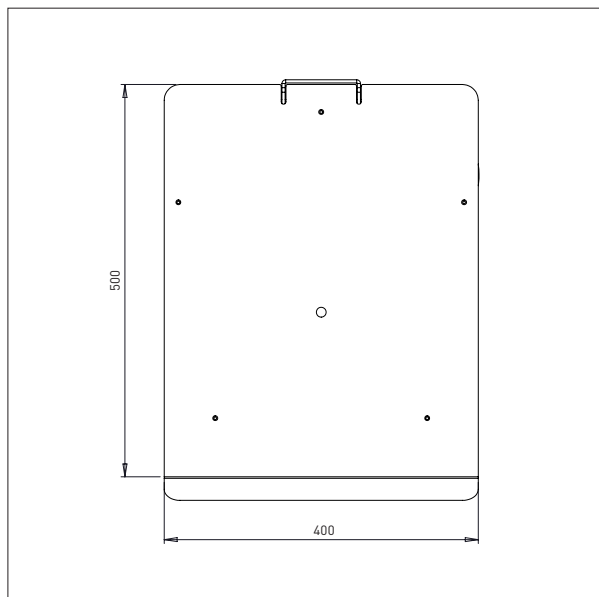
# IMPACT 90 / VÆRKTØJ

## RUSTFRI PLADE

- Alle mål i mm

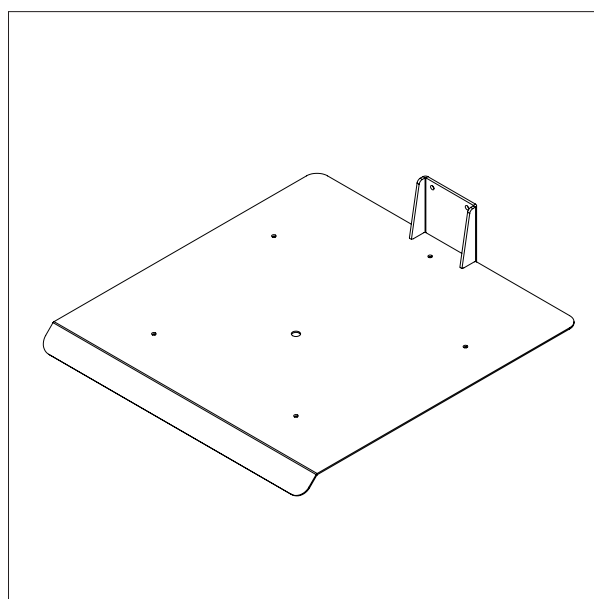
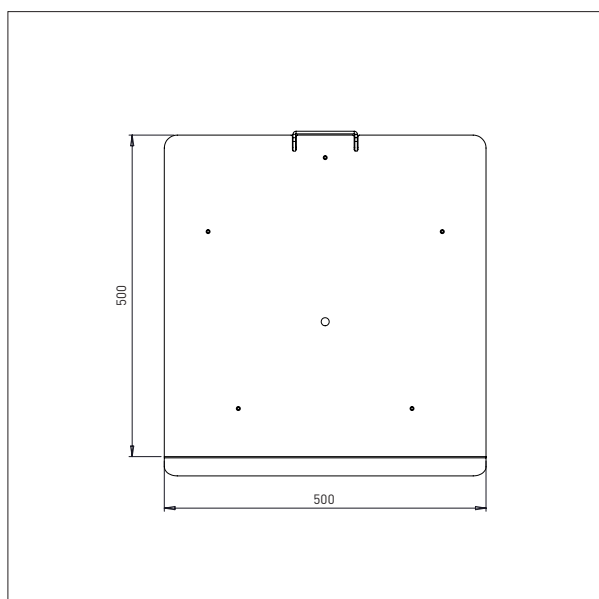
### RUSTFRI PLADE - EP1

L x B: 500 x 400 mm



### RUSTFRI PLADE - EP2

L x B: 500 x 500 mm



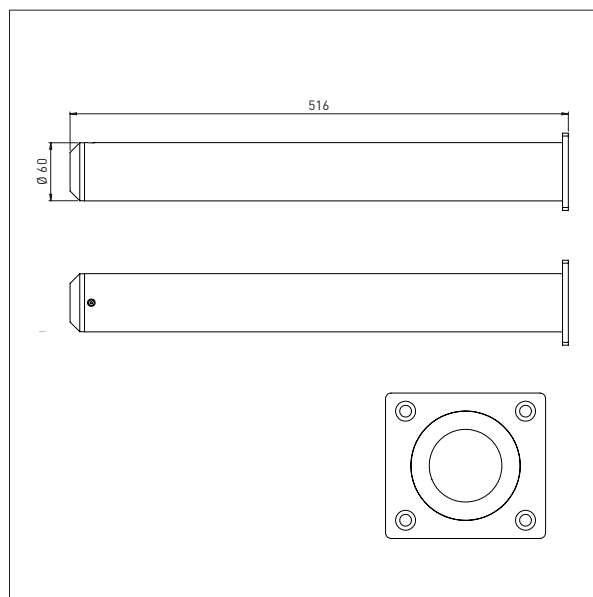
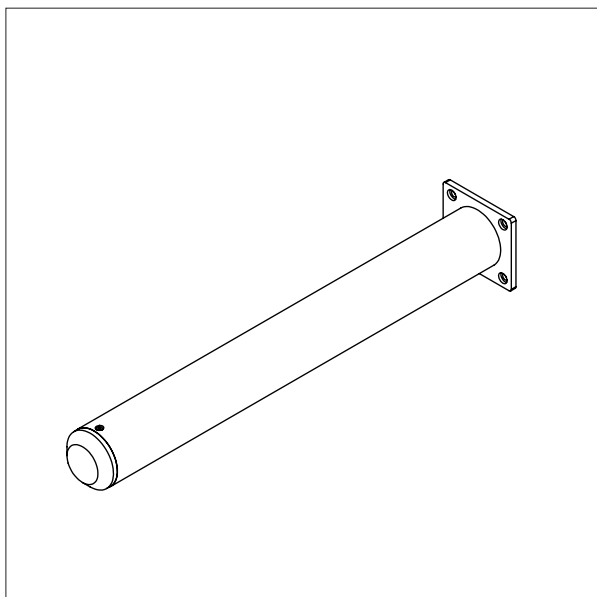
# IMPACT 90 / VÆRKTØJ

## DORN

- Alle mål i mm

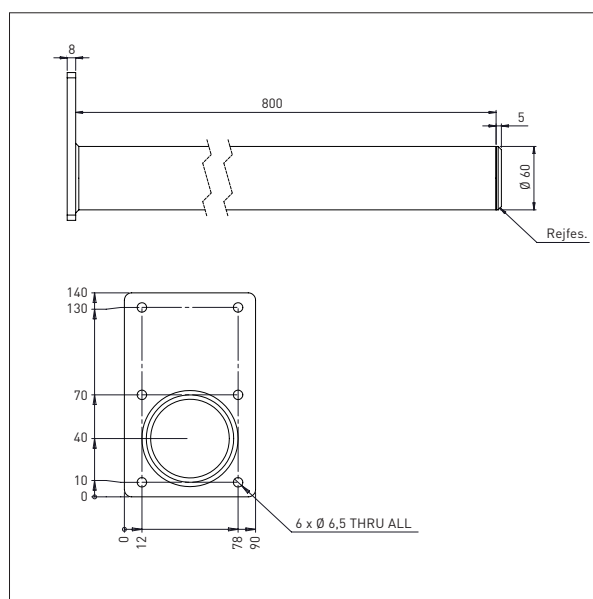
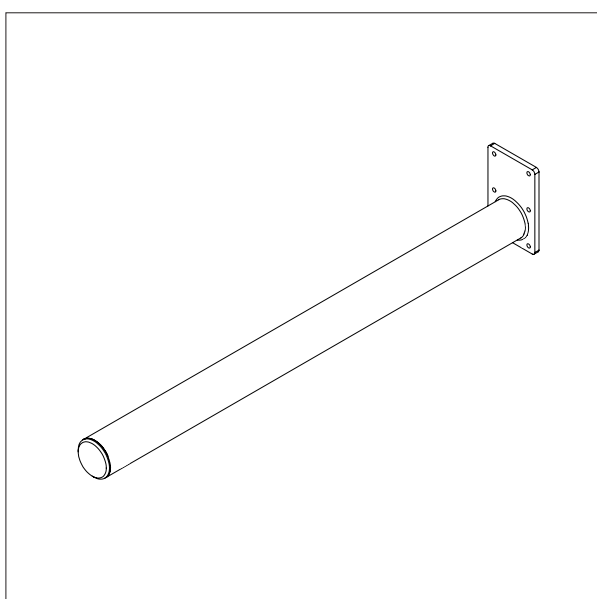
### DORN - D1

Ø x L: 60 x 500 mm



### DORN - D2

Ø x L: 60 x 800 mm



# IMPACT 90 / VÆRKTØJ

## DOBBELT DORN

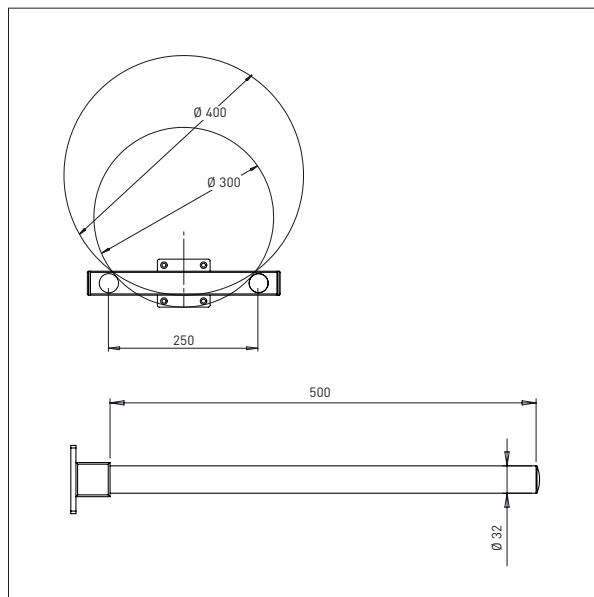
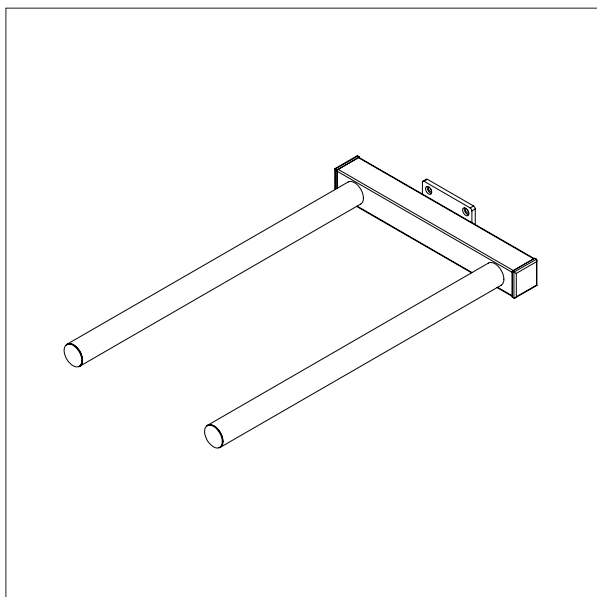
- Alle mål i mm

### DOBBELT DORN – DD1

Ø x L x B: 32 x 500 x 250 mm

Min. bredde af rulle: Ø 300 mm

Max. bredde af rulle: Ø 400 mm

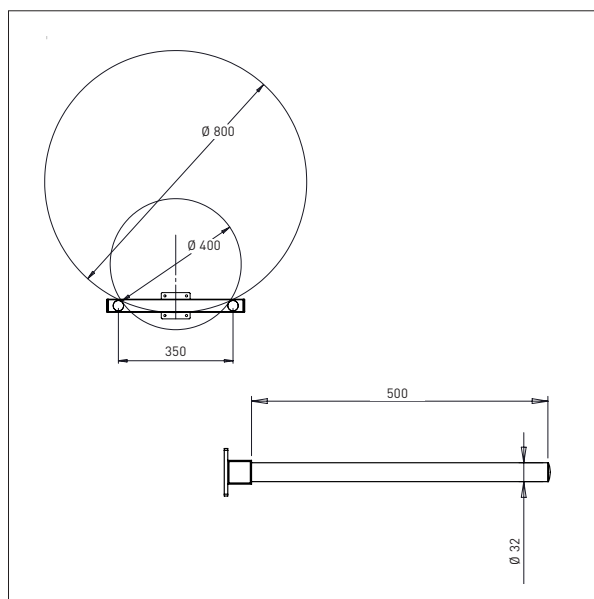
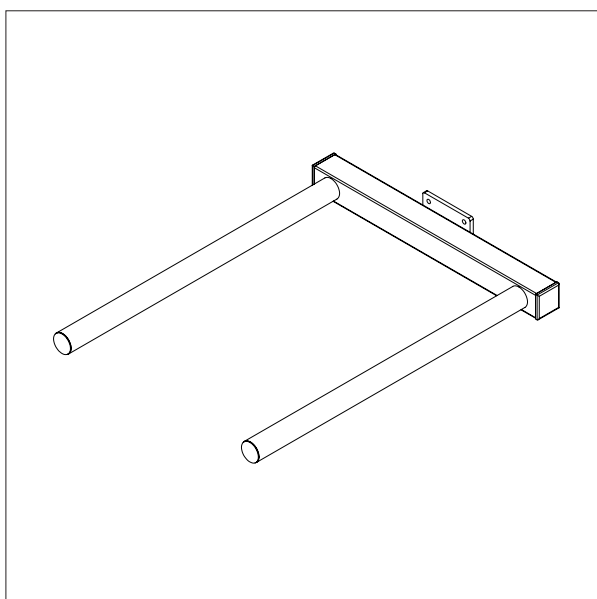


### DOBBELT DORN – DD2

Ø x L x B: 32 x 500 x 350 mm

Min. bredde af rulle: Ø 400 mm

Max. bredde af rulle: Ø 800 mm



# IMPACT 90 / VÆRKTØJ

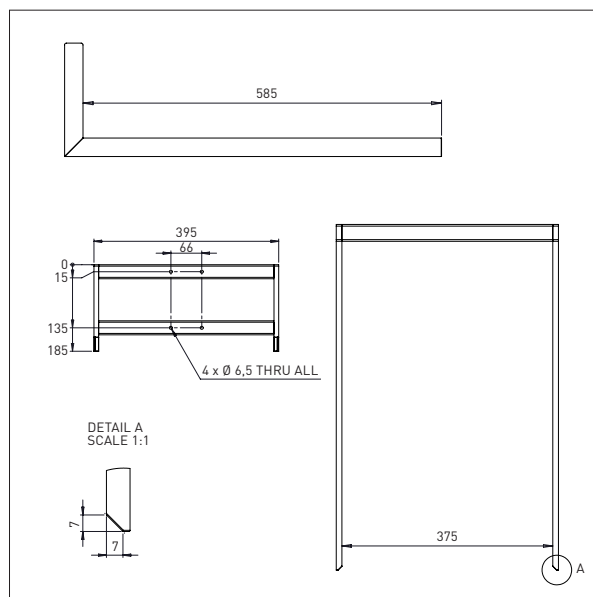
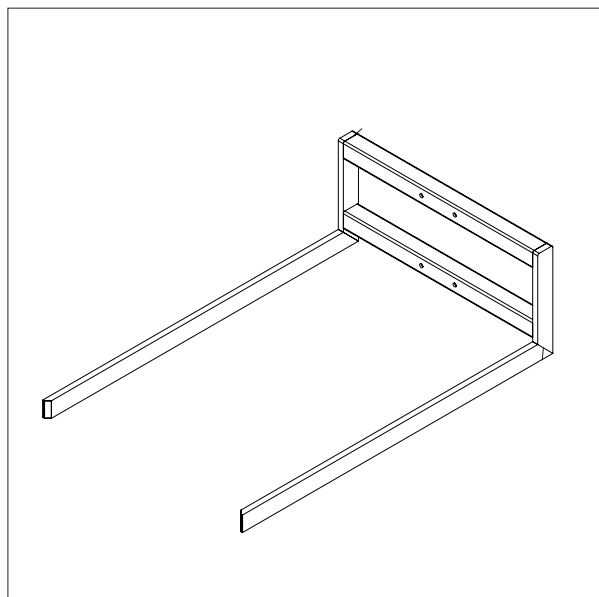
## GAFFEL

- Alle mål i mm

### GAFFEL - G1

L x B: 585 x 375 mm

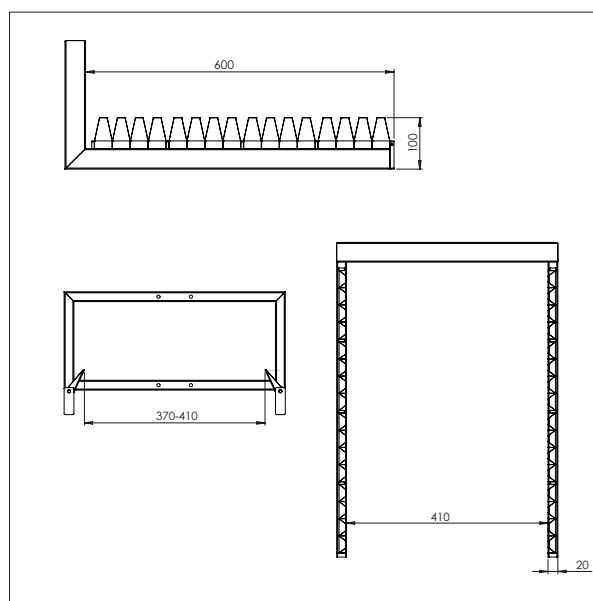
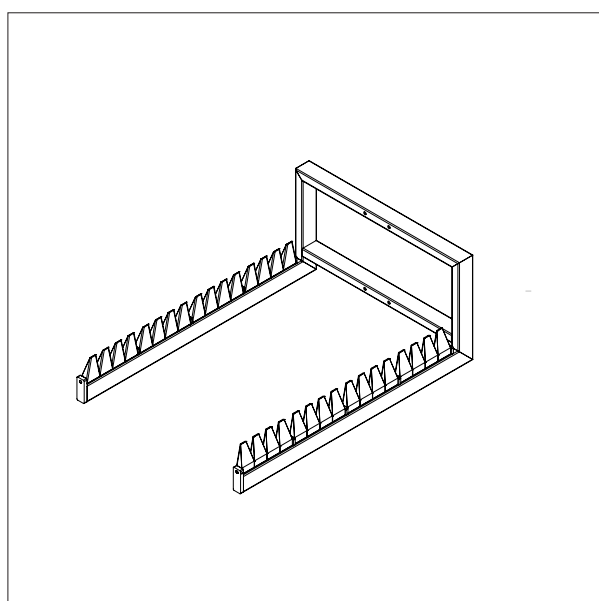
Til 600 x 400 mm kasser



### GAFFEL - KLT

L X B: 600 x 410 mm

Til 600 x 400 mm kasser

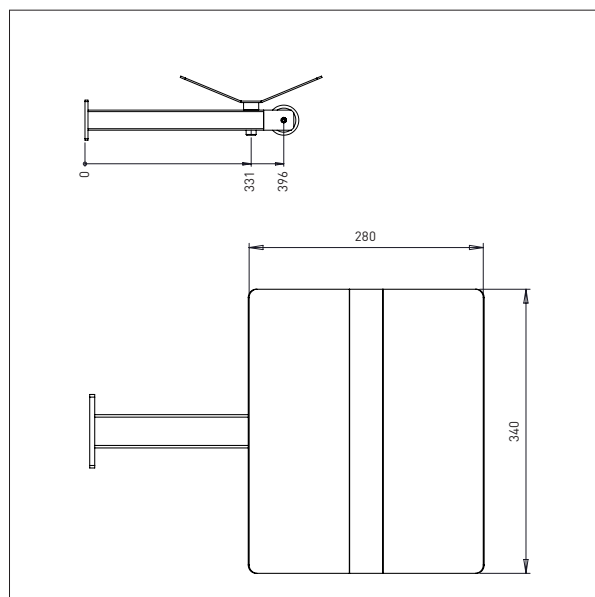
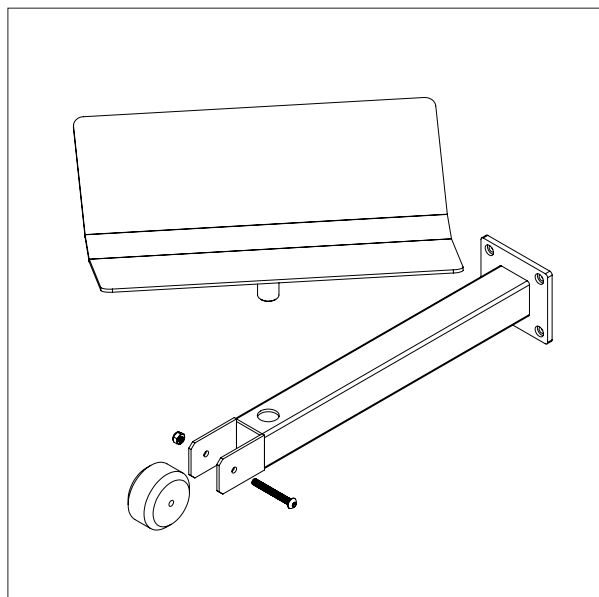


# IMPACT 90 / VÆRKTØJ

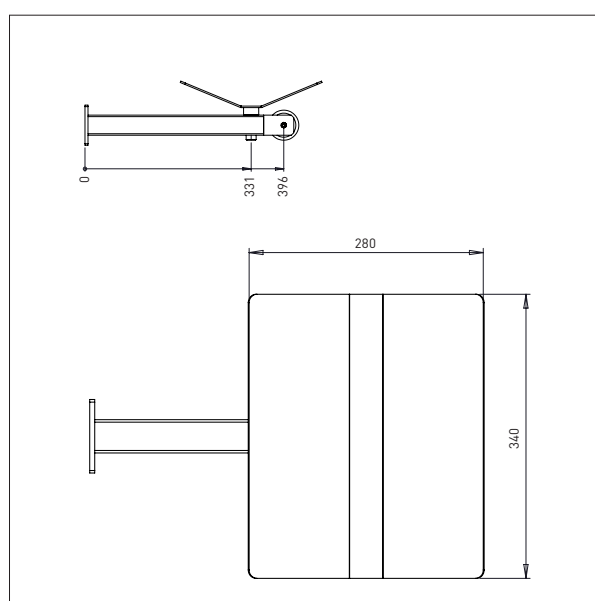
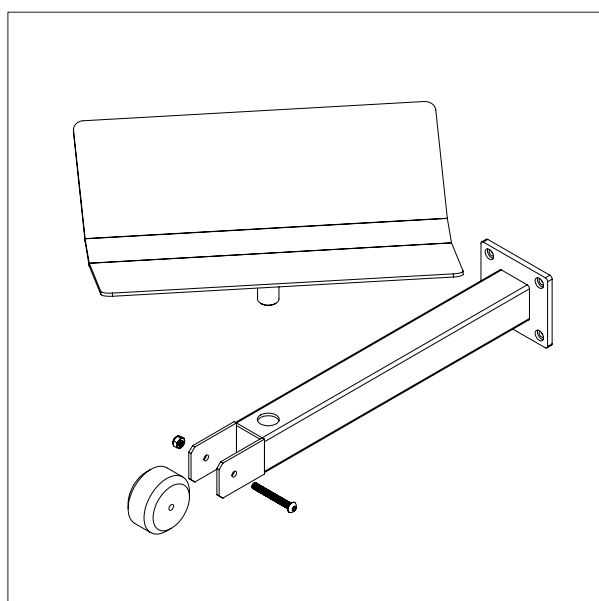
## DORN + V-BLOCK

- Alle mål i mm

### DORN + V-BLOCK – DVB1



### DORN + V-BLOCK – DVB2



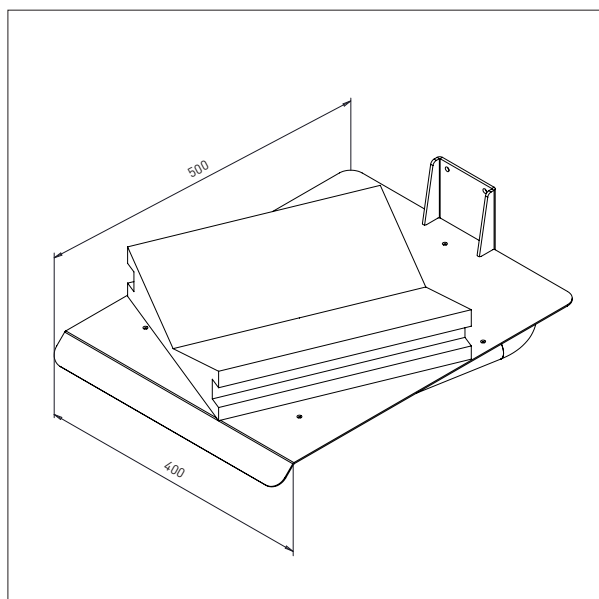
# IMPACT 90 / VÆRKTØJ

## PLADE + V-BLOCK

- Alle mål i mm

### PLADE + V-BLOCK - EPV

Plade: 500 x 400





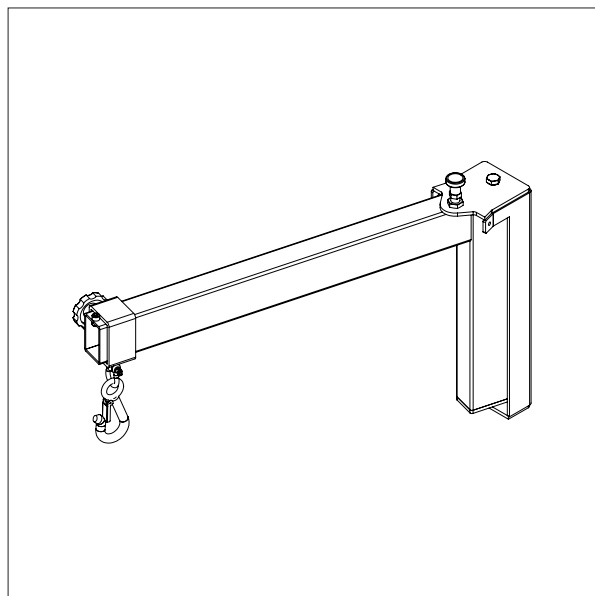
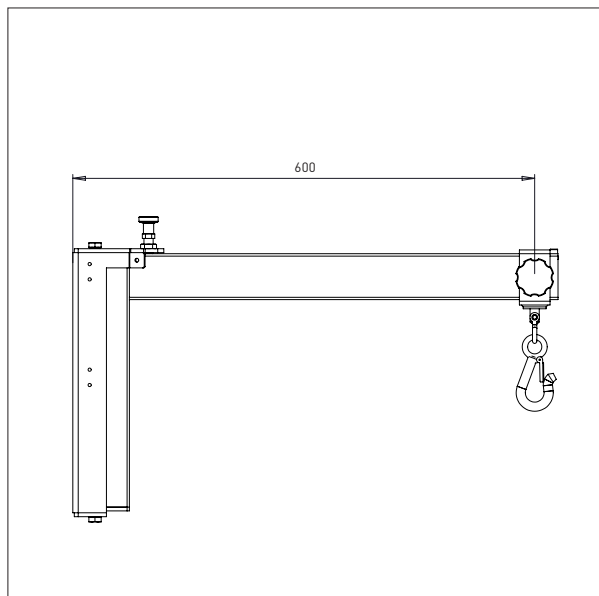
# IMPACT 90 / VÆRKTØJ

## KRANARM

- Alle mål i mm

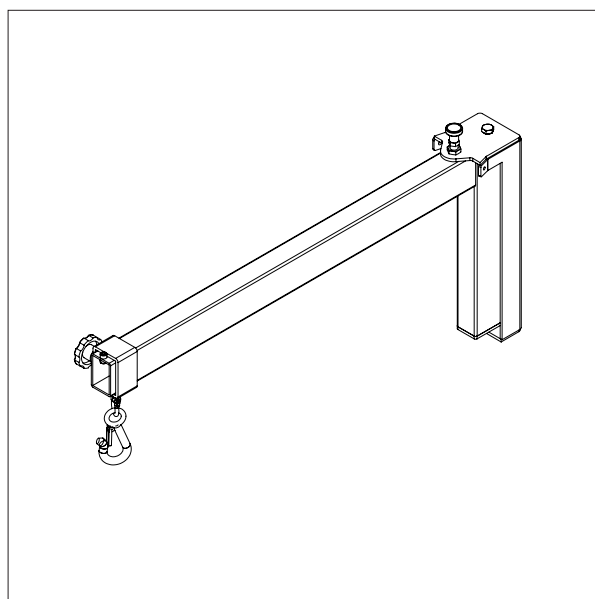
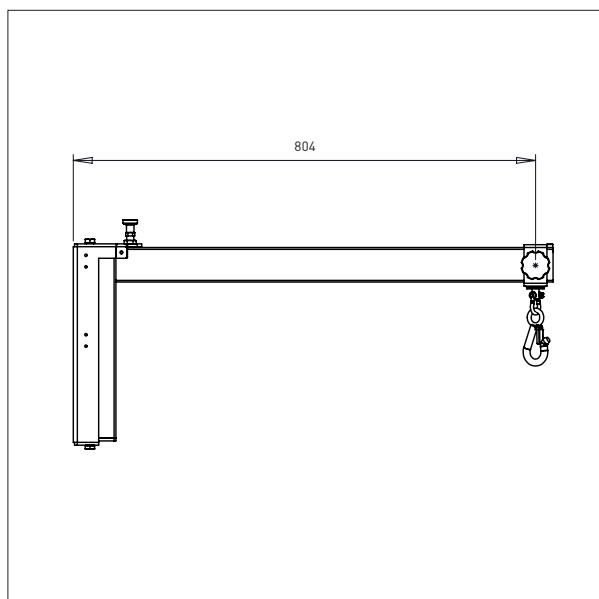
### KRANARM - KA1

L: 600



### KRANARM - KA2

L: 800

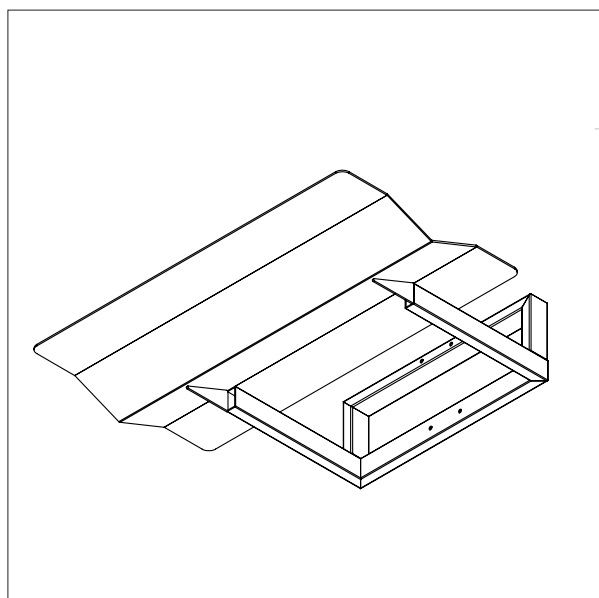
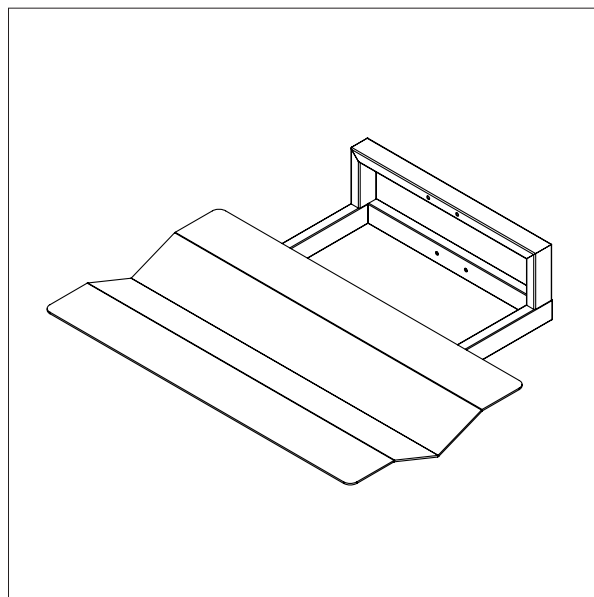
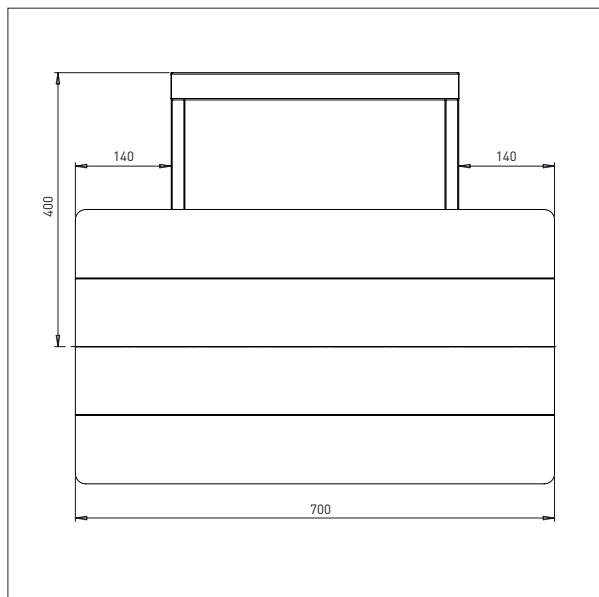


# IMPACT 90 / VÆRKTØJ

## WAVE

- Alle mål i mm

### FAST V-BLOCK - WAVE

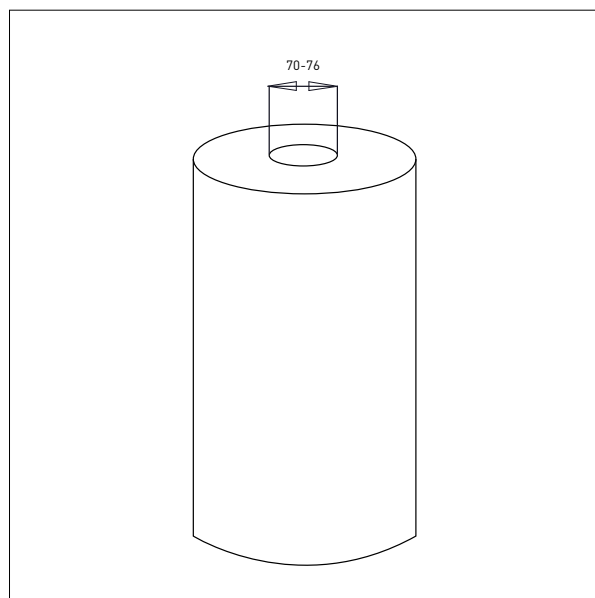
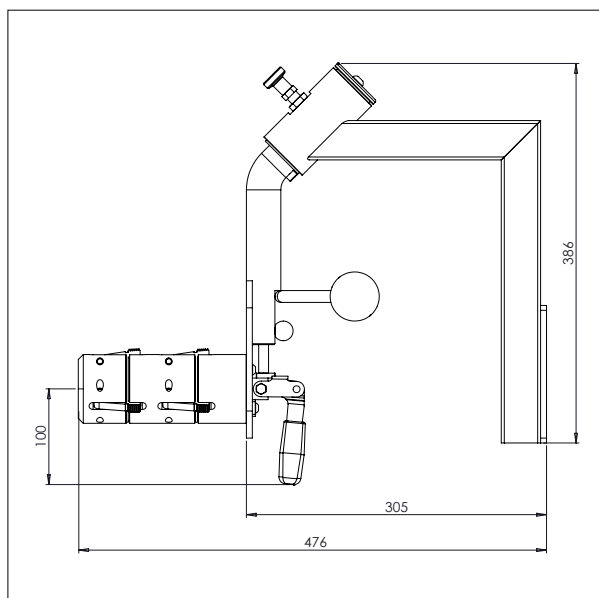
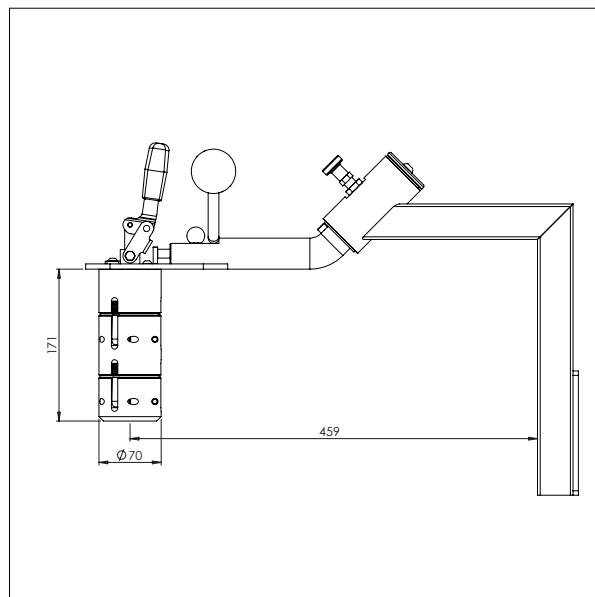
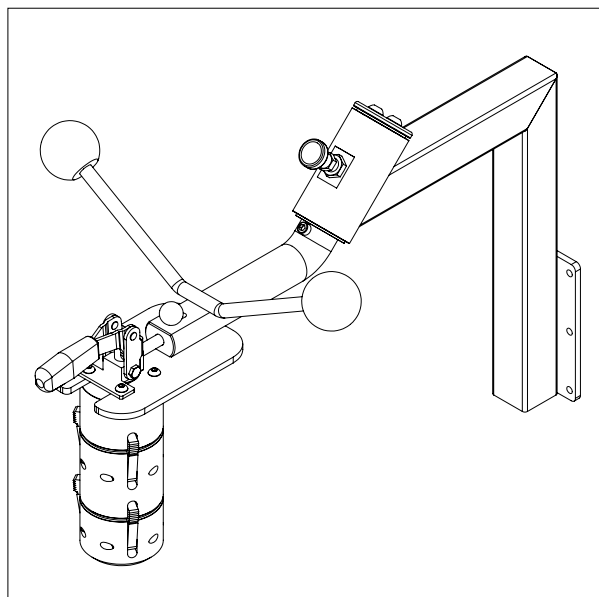


# IMPACT 90 / VÆRKTØJ

## RULLEMANIPULATOR

- Alle mål i mm

### RULLEMANIPULATOR - MRP1

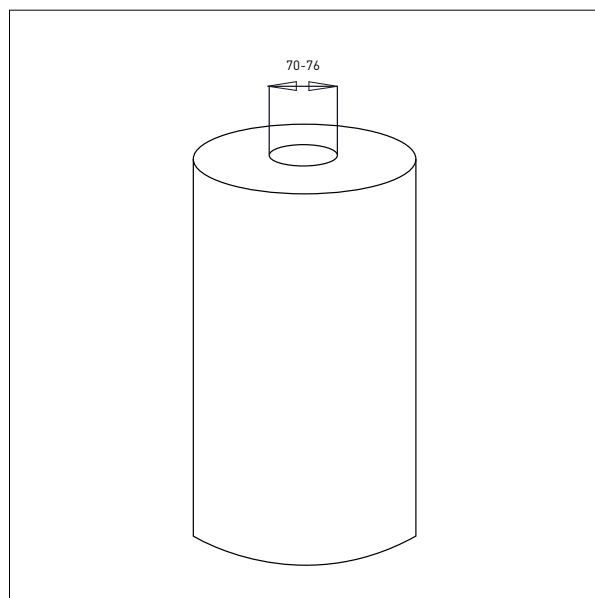
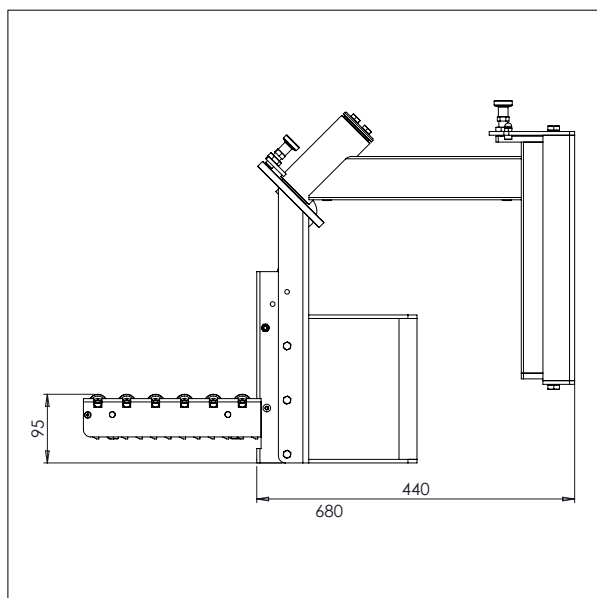
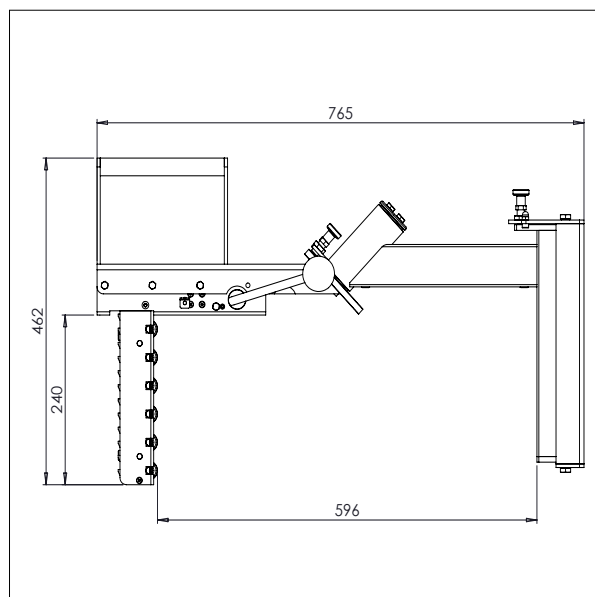
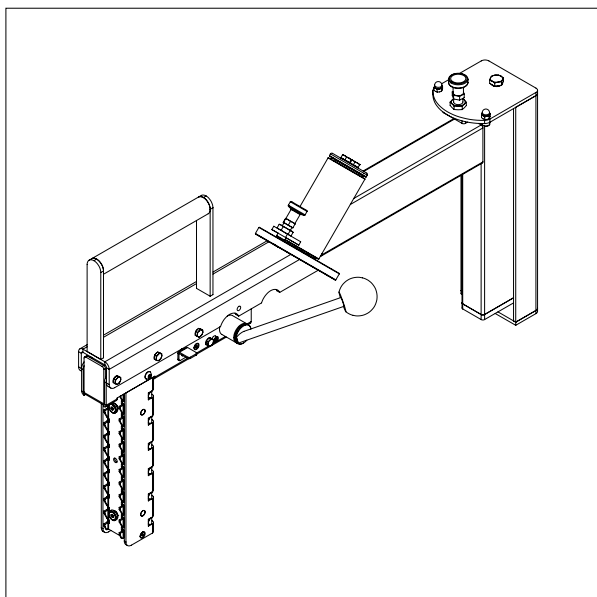


# IMPACT 90 / VÆRKTØJ

## RULLEMANIPULATOR

- Alle mål i mm

### RULLEMANIPULATOR - MRP2



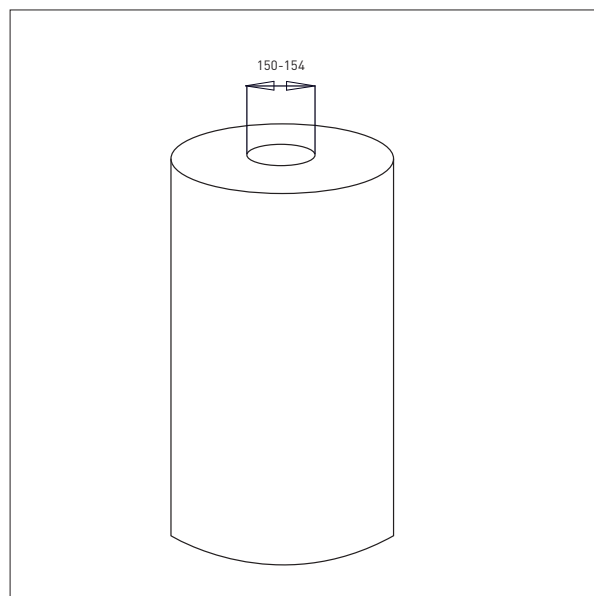
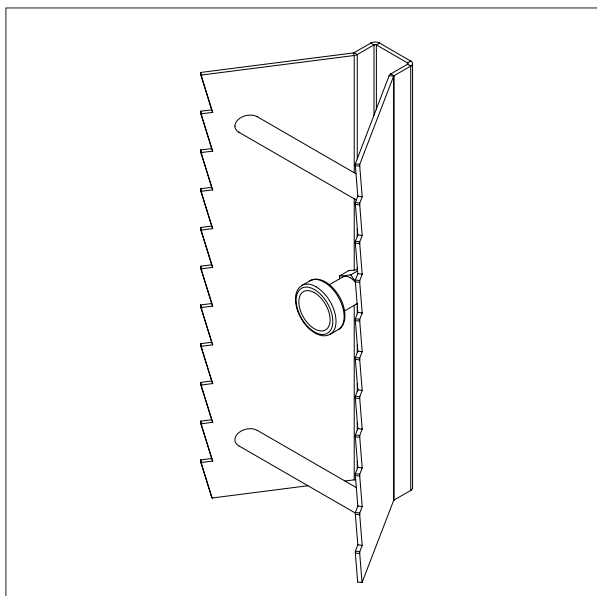
# IMPACT 90 / VÆRKTØJ

## DORNFORSTØRRER

- Alle mål i mm

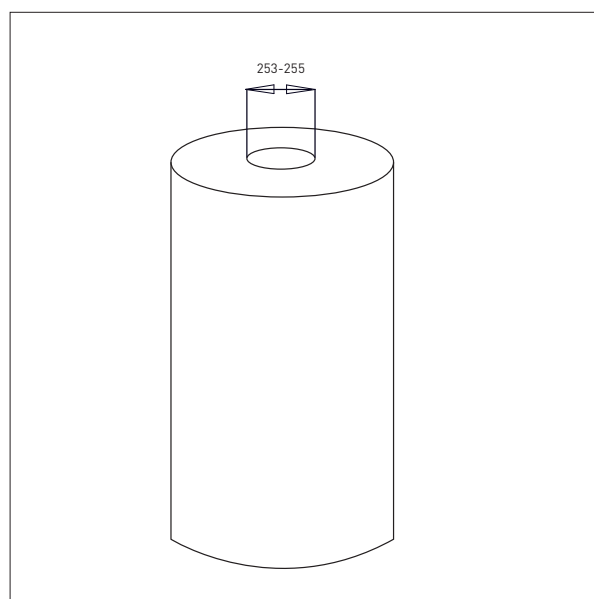
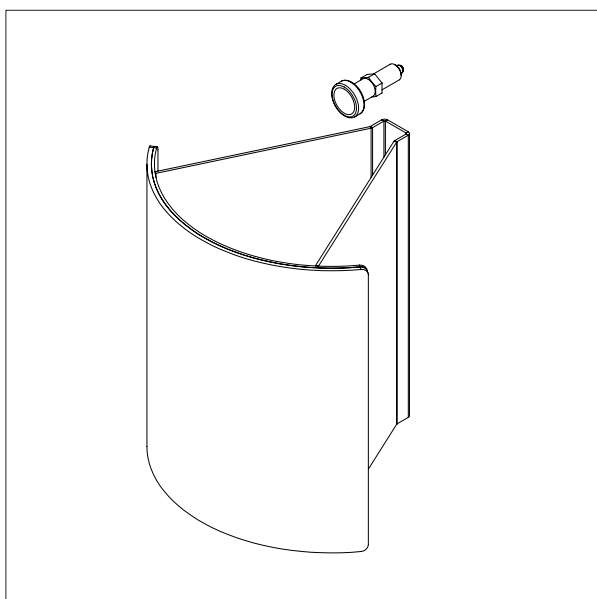
### DORNFORSTØRRER - CL1

Til: Ø152 mm/6"



### DORNFORSTØRRER - CL2

Til: Ø254 mm/10"



# IMPACT 90 / VÆRKTØJ

## RULLEMANIPULATOR

- Alle mål i mm

### RULLEMANIPULATOR - MRP3

