

IMPOX 70

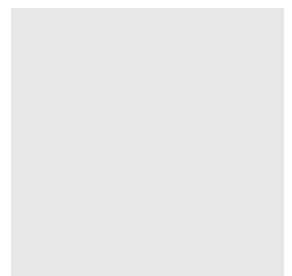
SEMI-RUSTFRI LØFTEVOGN

ELEGANT OG RUSTFRI PÅ UDSATTE DELE

Impox 70 er en let og elegant løftevogn, der kan anvendes i lidt mere krævende miljøer, hvor der stilles større krav til hygiejne - f.eks. fødevarerproduktion.

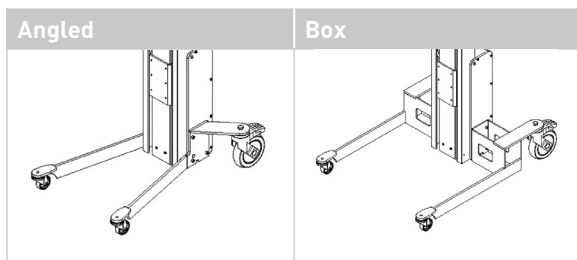
Bensæt og håndtag er rustfrie (elektropoleret), betjeningsenheden til hæve/sænke er udformet i plast og hjulene på løftevognen er som standard antistatiske/ESD og fødevarer-godkendte. Impox 70 løfter, flytter og håndterer emner op til 70 kg.

Alle værktøjer til Impox 70 er rustfrie. De 3 mastehøjder kan kombineres med 2 forskellige bensæt.

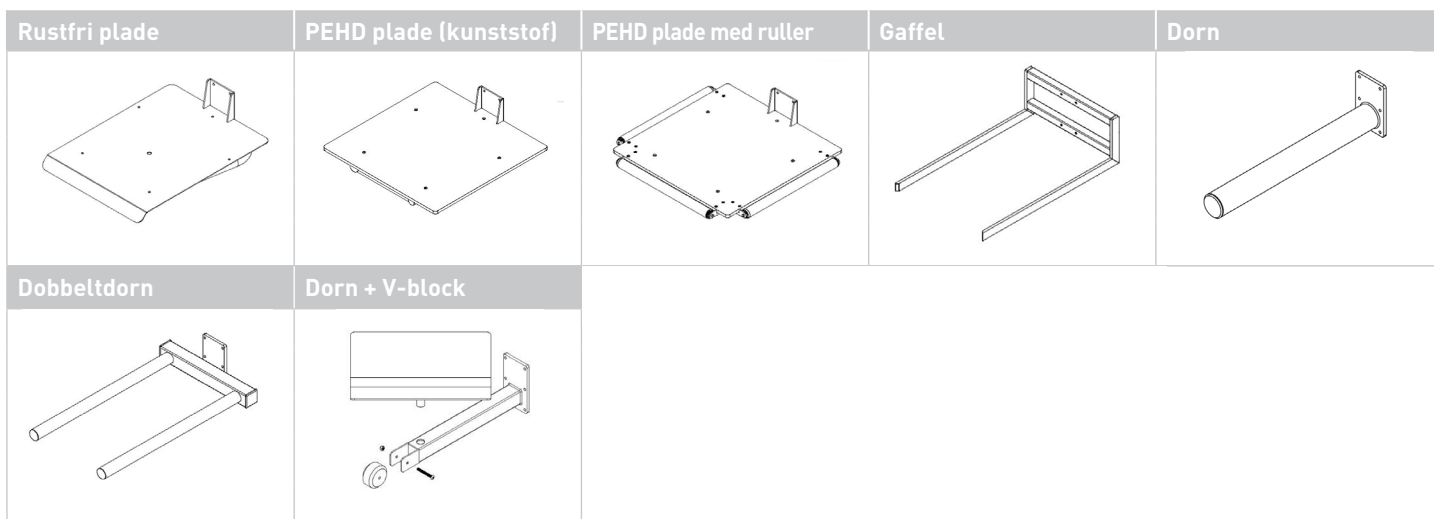


IMPOX 70

BENSÆT



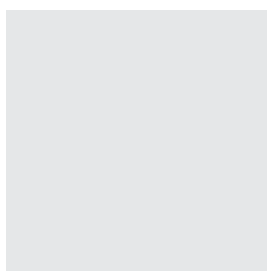
RUSTFRI VÆRKTØJ



Type	Kapacitet	Løftehøjde	Mastehøjde	Hastighed	Batterier	Egenvægt
	kg	mm	mm	mm/sek	V / AH	kg
70 S	70	977	1217	125	24/7,2	29
70 L	70	1272	1512	125	24/7,2	30
70 M	70	1672	1912	125	24/7,2	32

HJUL

Angled, Box:
 Forhjul, enkelt sving Ø50 mm
 Baghjul, sving Ø125 mm med bremser



SE VIDEOER:
WWW.YOUTUBE.COM/HOVMANDIMPACT

HOVMAND
 LIFTING & MOVING TECHNOLOGY

HOVMAND A/S • SANDVADSVEJ 15 A • DK-4600 KØGE
 HOVMAND GMBH • RUPERT-MAYER-STR. 44 • DE-81379 MÜNCHEN
 TELEFON +45 57 83 33 00 • MAIL@HOVMAND.COM • WWW.HOVMAND.COM